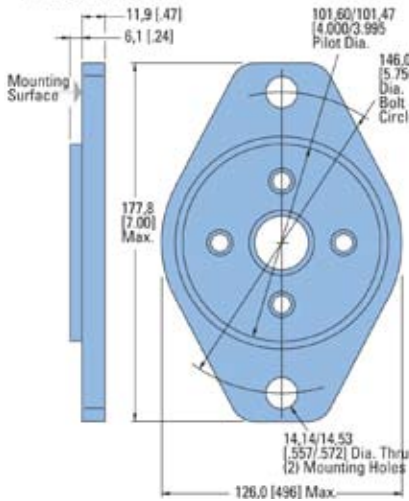
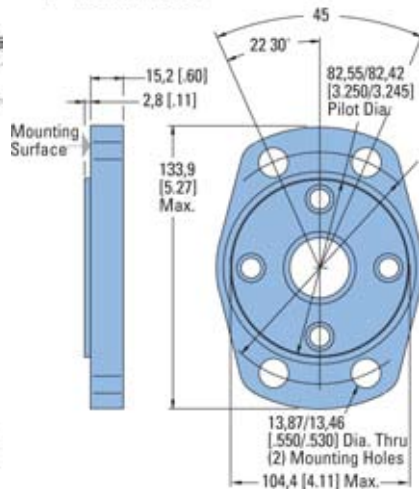


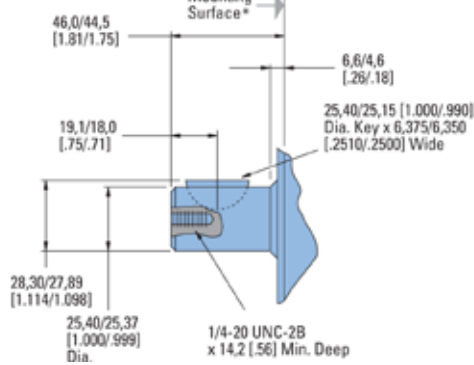
## 2 Tornillos



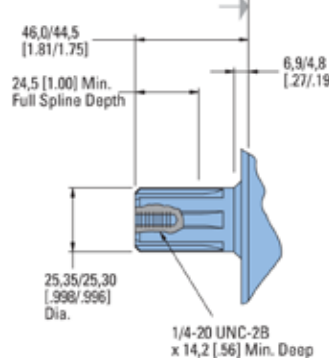
## 4 Tornillos



## 1" con cuna



## 1" estriada 6 dientes



Número de Parte	Desplazamiento en pulgadas <sup>3</sup>	@ 12 GPM		PSI MAX	Medida del puerto	Shaft		Flange de montaje	Precio de lista
		RPM	Torque lb-in Nm			Medida	Rotacion		
101-1001-009	2.8	914	643 73	1800	1/2 NPFT	1" con cuna	Bidireccional	4 Tornillos	\$267
101-1033-009	2.8	914	643 73	1800	7/8 -14 O-ring	1" con cuna	Bidireccional	2 Tornillos	\$269
101-1026-009	4.5	576	1013 114	1800	1/2 NPFT	1" con cuna	Bidireccional	2 Tornillos	\$281
101-1003-009	5.9	445	1301 147	1800	1/2 NPFT	1" con cuna	Bidireccional	4 Tornillos	\$283
101-1027-009	5.9	445	1301 147	1800	1/2 NPFT	1" con cuna	Bidireccional	2 Tornillos	\$289
101-1004-009	9.7	272	2004 226	1650	1/2 NPFT	1" con cuna	Bidireccional	4 Tornillos	\$312
101-1028-009	9.7	272	2004 226	1650	1/2 NPFT	1" con cuna	Bidireccional	2 Tornillos	\$318
101-1036-009	9.7	272	2004 226	1650	7/8 -14 O-ring	1" con cuna	Bidireccional	2 Tornillos	\$314
101-1005-009	11.3	234	2268 256	1600	1/2 NPFT	1" con cuna	Bidireccional	4 Tornillos	\$323
101-1013-009	11.3	234	2268 256	1600	7/8 -14 O-ring	1" con cuna	Bidireccional	4 Tornillos	\$312
101-1085-009	11.3	234	2268 256	1600	7/8 -14 O-ring	1" astriada 6 dientes	Bidireccional	2 Tornillos	\$327
101-1006-009	14.1	189	2571 290	1450	1/2 NPFT	1" con cuna	Bidireccional	4 Tornillos	\$336
101-1030-009	14.1	189	2571 290	1450	1/2 NPFT	1" con cuna	Bidireccional	2 Tornillos	\$343
101-1007-009	17.9	146	2989 338	1350	1/2 NPFT	1" con cuna	Bidireccional	4 Tornillos	\$355
101-1008-009	22.6	115	3446 389	1250	1/2 NPFT	1" con cuna	Bidireccional	4 Tornillos	\$389
101-1016-009	22.6	115	3446 389	1250	7/8 -14 O-ring	1" con cuna	Bidireccional	4 Tornillos	\$385