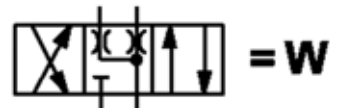
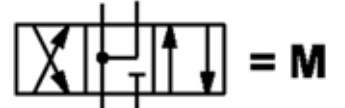
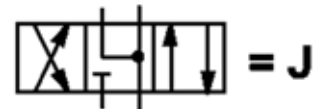
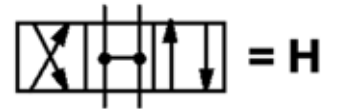
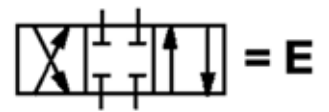
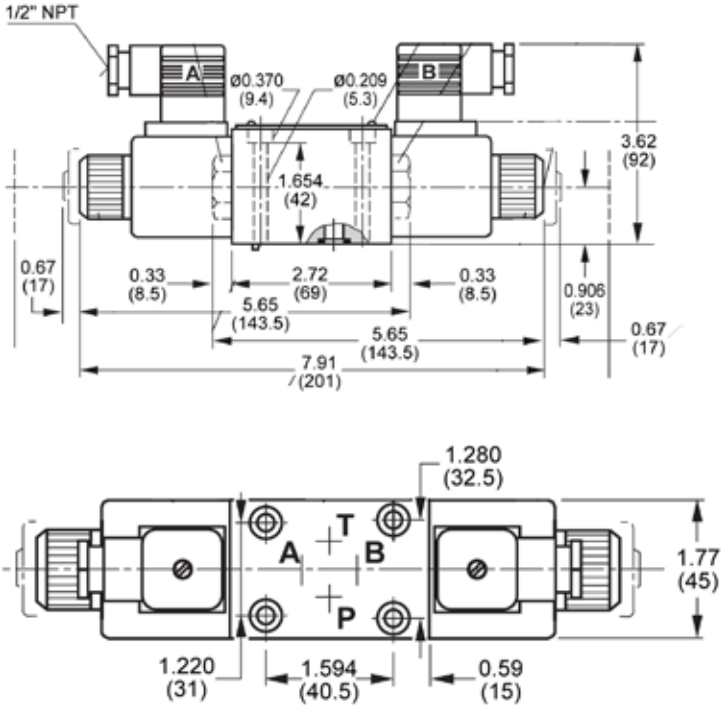


# ELECTROVALVULAS HIDRAULICAS



## 12 DC

Número de parte	Medida de la válvula	Tipo de centro	Máxima GPM	Presión Máxima	Número de Solenoides	Señal de control	Tipo de conector	Precio
R978017783	6	E	21 GPM	4600 PSI	2	12 DC	DIN	\$270.00
R978017762	6	G	21 GPM	4600 PSI	2	12 DC	DIN	\$270.00
R978017782	6	H	21 GPM	4600 PSI	2	12 DC	DIN	\$270.00
R978017761	6	J	21 GPM	4600 PSI	2	12 DC	DIN	\$270.00
R978017822	6	M	21 GPM	4600 PSI	2	12 DC	DIN	\$270.00
R978898240	6	W	21 GPM	4600 PSI	2	12 DC	DIN	\$270.00

## 24 DC

Número de parte	Medida de la válvula	Tipo de centro	Máxima GPM	Presión Máxima	Número de Solenoides	Señal de control	Tipo de conector	Precio
R978017750	6	E	21 GPM	4600 PSI	2	24 DC	DIN	\$270.00
R978017753	6	G	21 GPM	4600 PSI	2	24 DC	DIN	\$270.00
R978017754	6	H	21 GPM	4600 PSI	2	24 DC	DIN	\$270.00
R978017756	6	J	21 GPM	4600 PSI	2	24 DC	DIN	\$270.00
R978017771	6	M	21 GPM	4600 PSI	2	24 DC	DIN	\$270.00
R978017764	6	W	21 GPM	4600 PSI	2	24 DC	DIN	\$270.00

# ELECTROVALVULAS HIDRAULICAS

## 110 AC

Número de parte	Medida de la válvula	Tipo de centro	Máxima GPM	Presión Máxima	Número de Solenoides	Señal de control	Tipo de conector	Precio
R978017737	6	E	21 GPM	4600 PSI	2	110 AC	DIN	\$270.00
R978017738	6	G	21 GPM	4600 PSI	2	110 AC	DIN	\$270.00
R978017797	6	H	21 GPM	4600 PSI	2	110 AC	DIN	\$270.00
R978017733	6	J	21 GPM	4600 PSI	2	110 AC	DIN	\$270.00
R978017843	6	M	21 GPM	4600 PSI	2	110 AC	DIN	\$270.00

## 220 AC

Número de parte	Medida de la válvula	Tipo de centro	Máxima GPM	Presión Máxima	Número de Solenoides	Señal de control	Tipo de conector	Precio
R978017751	6	E	21 GPM	4600 PSI	2	220 AC	DIN	\$270.00
R978017099	6	G	21 GPM	4600 PSI	2	220 AC	En caja	\$270.00
R978017101	6	H	21 GPM	4600 PSI	2	220 AC	En caja	\$270.00
R978017096	6	J	21 GPM	4600 PSI	2	220 AC	En caja	\$270.00