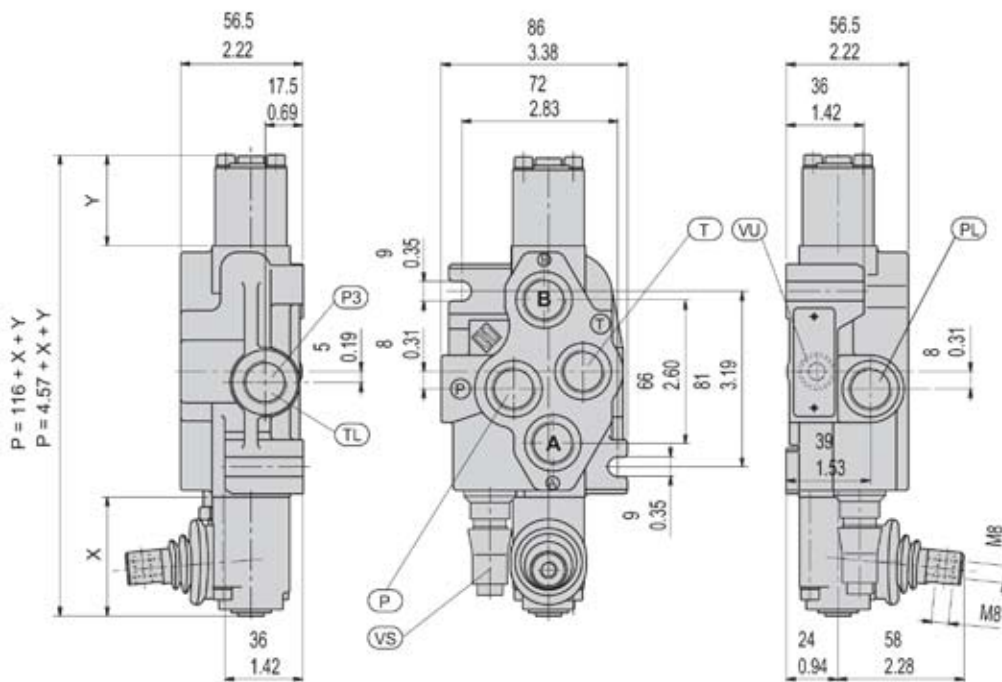


VALVULAS HIDRAULICAS MONOBLOCK

Rango de viscosidad	10... 400 mm ² /sec (0.15... 7.13 sq.in./sec)
Viscosidad optima	12... 75 mm ² /sec (0.19... 1.16 sq.in./sec)
Rango de temperatura del aceite	-20... 85 °C (-4... 185 °F)
Rango sugerido	30... 60 °C (86... 140 °F)
Máxima presión puerto P	280 bar (4000 psi)
Máxima presión puerto A/B	315 bar (4560 psi)
Máxima presión puerto T	20 bar (300 psi)
Temperatura ambiente	-30... 60 °C (-22... 140 °F)
Tipo de centro	4 vias, 3 posiciones
Accion	Centrado por resorte



Número de Parte	Número de Palancas	Max. GPM	Max. PSI	Valvula de alivio	Puerto P	Puerto T	Puerto de trabajo	Precio de Lista
SAL-623100110	1	14	4000	1500-4000 PSI	3/4-16UNF(SAE 8)	7/8-16UNF (SAE 10)	3/4-16UNF (SAE 8)	\$150.00
SAL-623100120	2	14	4000	1500-4000 PSI	3/4-16UNF(SAE 8)	7/8-16UNF (SAE 10)	3/4-16UNF (SAE 8)	\$230.00
SAL-623100130	3	14	4000	1500-4000 PSI	3/4-16UNF(SAE 8)	7/8-16UNF (SAE 10)	3/4-16UNF (SAE 8)	\$308.00
SAL-623100140	4	14	4000	1500-4000 PSI	3/4-16UNF(SAE 8)	7/8-16UNF (SAE 10)	3/4-16UNF (SAE 8)	\$382.00
SAL-623100150	5	14	4000	1500-4000 PSI	3/4-16UNF(SAE 8)	7/8-16UNF (SAE 10)	3/4-16UNF (SAE 8)	\$464.00
SAL-623100160	6	14	4000	1500-4000 PSI	3/4-16UNF(SAE 8)	7/8-16UNF (SAE 10)	3/4-16UNF (SAE 8)	\$555.00