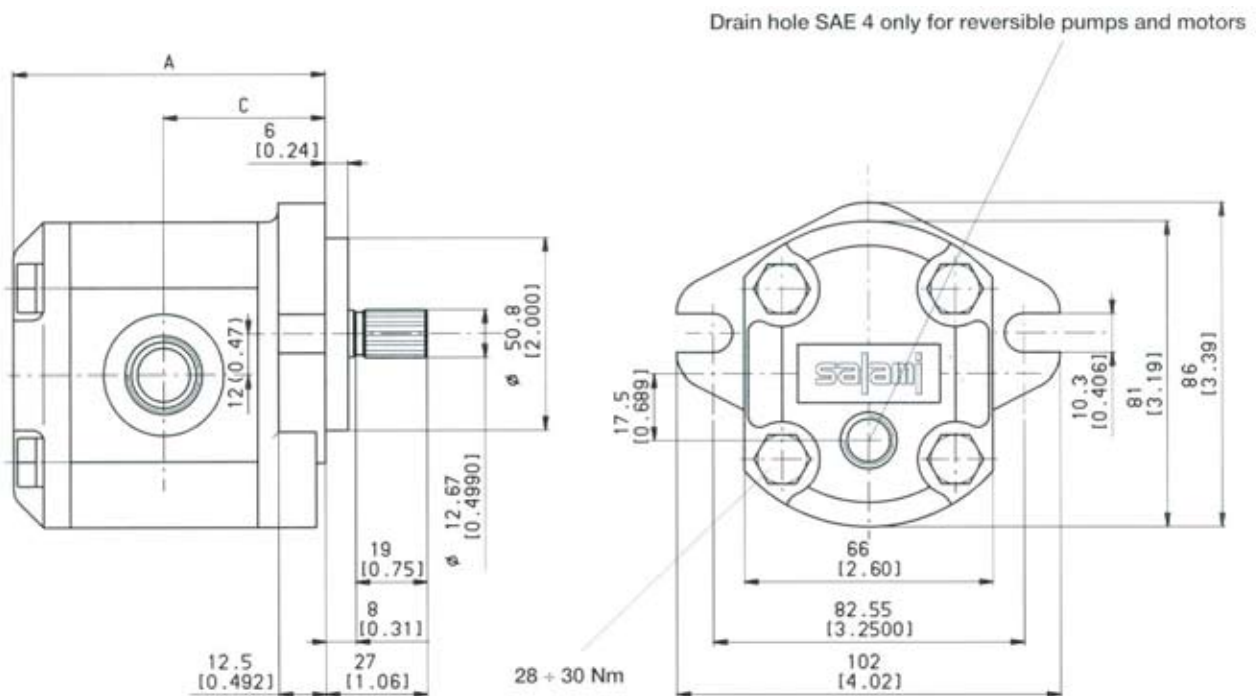


# BOMBAS HIDRAULICAS DE ENGRANES

|   |                              |
|---|------------------------------|
| Rotación  | Sentido del reloj (R)        |
| Flange de montaje                                   | 2-tornillos SAE-AA           |
| Máx. Presión Continua                               | 250 bar [3600 PSI]           |
| Máx. Presión Intermitente                           | 300 bar [4300 PSI]           |
| Velocidad Mínima a Presión constante                | 800 RPM                      |
| Máx. Troqué de rotación a 0 presión                 | 35 Nm [309 lb-in]            |
| Máx. Temperatura de operación continua              | -15°C a 105°C                |
| Viscosidad mínima del aceite                        | 12 cSt [67 SUS]              |
| Temperatura mínima de operación                     | -15°C a 85°C                 |
| Máx. succión de vacío para condiciones de operación | 0,8 bar Abs. [11.6 psi Abs.] |



| Número de Parte     | Diámetro de la flecha | Puertos   | Puerto de presión rosca recta con O'ring | Puerto de succión rosca recta con O'ring | in <sup>3</sup> /rev. | GPM@ 1800RPM | Precio de Lista |
|---------------------|-----------------------|-----------|--|--|-----------------------|--------------|-----------------|
| SAL-1.6PB1.4D-R80S0 | 1/2" con cuña         | Laterales | 3/4-16 UNF (SAE 8)                       | 9/16-18 UNF (SAE 6)                      | 0.081                 | 0.63         | \$226.00        |
| SAL-1.6PB2.1D-R80S0 | 1/2" con cuña         | Laterales | 3/4-16 UNF (SAE 8)                       | 9/16-18 UNF (SAE 6)                      | 0.126                 | 0.98         | \$226.00        |
| SAL-1.6PB2.8D-R80S0 | 1/2" con cuña         | Laterales | 3/4-16 UNF (SAE 8)                       | 9/16-18 UNF (SAE 6)                      | 0.166                 | 1.29         | \$226.00        |
| SAL-1.6PB3.5D-R80S0 | 1/2" con cuña         | Laterales | 3/4-16 UNF (SAE 8)                       | 9/16-18 UNF (SAE 6)                      | 0.200                 | 1.56         | \$226.00        |
| SAL-1.6PB4.1D-R80S0 | 1/2" con cuña         | Laterales | 3/4-16 UNF (SAE 8)                       | 9/16-18 UNF (SAE 6)                      | 0.248                 | 1.93         | \$226.00        |
| SAL-1.6PB5.2D-R80S0 | 1/2" con cuña         | Laterales | 3/4-16 UNF (SAE 8)                       | 9/16-18 UNF (SAE 6)                      | 0.317                 | 2.47         | \$226.00        |
| SAL-1.6PB6.1D-R80S0 | 1/2" con cuña         | Laterales | 3/4-16 UNF (SAE 8)                       | 9/16-18 UNF (SAE 6)                      | 0.369                 | 2.88         | \$226.00        |