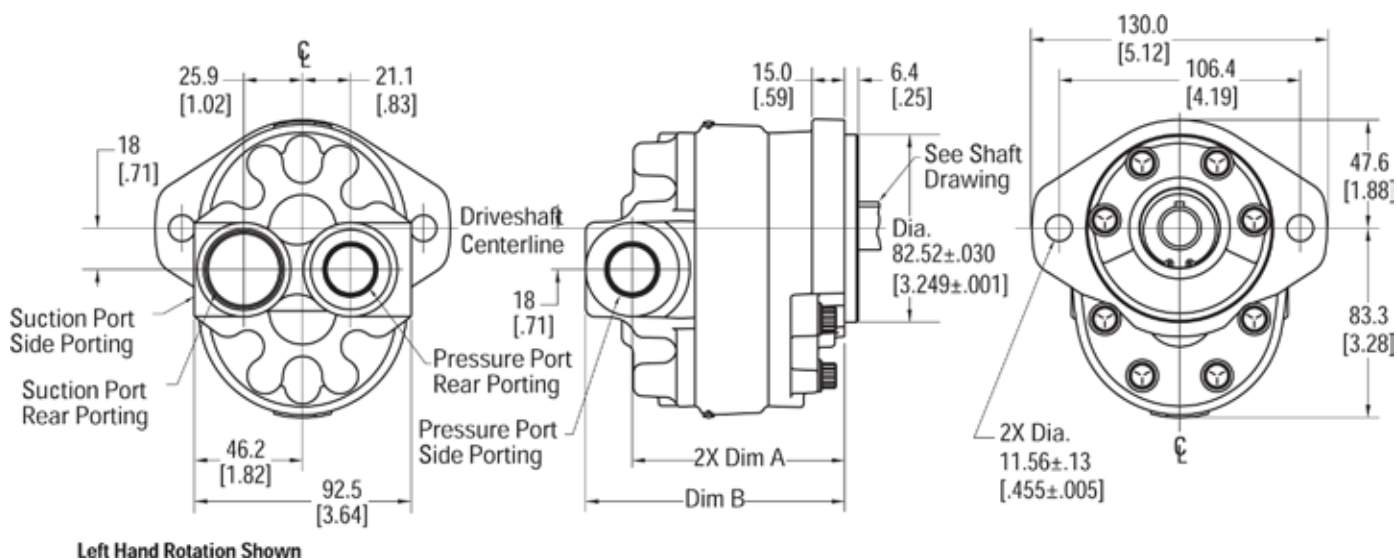


BOMBAS HIDRAULICAS DE ENGRANES

Rotación	Sentido del reloj (R)
Flange de montaje	2-tornillos SAE-A
Máx. Presión Continua	210 bar [3000 PSI]*
Máx. Presión Intermitente	240 bar [3500 PSI]**
Velocidad Mínima a Presión constante	750 RPM
Máx. Troqué de rotación a 0 presión	4 Nm [36 lb-in]
Máx. Temperatura de operación continua	105°C [220°F]
Viscosidad mínima del aceite	5.7 cSt [45 SUS]
Temperatura mínima de operación	-29°C [-20°F]
Máx. succión de vacío para condiciones de operación	0,8 bar. Abs. [11.6 psi Abs.]



Número de Parte	Diámetro de la flecha	Puertos	Puerto de presión rosca recta con O'ring	Puerto de succión rosca recta con O'ring	Remplaza	in ³ /rev	GPM@ 1800RPM	Precio de Lista
EAT-26001-RZG	5/8" con cuña	Laterales	7/8-14 UNF-2B	1-1/16-12 UN-2B	24300-RZA/LZA	0.40	3.12	\$246.30
EAT-26002-RZG	5/8" con cuña	Laterales	7/8-14 UNF-2B	1-1/16-12 UN-2B	24301-RZC/LZA	0.50	3.90	\$246.30
EAT-26003-RZG	5/8" con cuña	Laterales	7/8-14 UNF-2B	1-1/16-12 UN-2B	24302-RZB/LZB	0.58	4.52	\$246.30
EAT-26004-RZG	5/8" con cuña	Laterales	7/8-14 UNF-2B	1-1/16-12 UN-2B	24303-RZB/LZB	0.66	5.14	\$246.30
EAT-26005-RZG	5/8" con cuña	Laterales	7/8-14 UNF-2B	1-1/16-12 UN-2B	24304-RZC/LZA	0.84	6.55	\$251.40
EAT-26006-RZG	5/8" con cuña	Laterales	7/8-14 UNF-2B	1-1/16-12 UN-2B	24305-RZC/LZA	1.02	7.95	\$251.40
EAT-26007-RZG	5/8" con cuña	Laterales	7/8-14 UNF-2B	1-1/16-12 UN-2B	24306-RZA/LZA	1.20	9.35	\$271.00
EAT-26008-RZG	5/8" con cuña	Laterales	7/8-14 UNF-2B	1-1/16-12 UN-2B	N/A	1.37	10.68	\$271.00
EAT-26009-RZG	5/8" con cuña	Laterales	7/8-14 UNF-2B	1-1/16-12 UN-2B	24307-RZC/LZA	1.48	11.53	\$271.00
EAT-26010-RZG	5/8" con cuña	Laterales	7/8-14 UNF-2B	1-1/16-12 UN-2B	N/A	1.54	12.00	\$271.00
EAT-26011-RZG	5/8" con cuña	Laterales	7/8-14 UNF-2B	1-1/16-12 UN-2B	N/A	1.69	13.17	\$293.70
EAT-26012-RZG	5/8" con cuña	Laterales	7/8-14 UNF-2B	1-1/16-12 UN-2B	24308-RZA/LZA	1.77	13.79	\$311.20
EAT-26013-RZG	5/8" con cuña	Laterales	7/8-14 UNF-2B	1-1/16-12 UN-2B	N/A	1.87	14.57	\$340.00